

GREINARGERÐ:

STUTT LÝSING Á BYGGINGU :

UNDIRSTÖÐUR OG BOTNPLATA ÚR STEINSTEYPU.  
BURÐARVIRKI OFAN BOTNPLÖTU ÚR STEINSTEYPU, VEGGIR EINANGRADIR AÐ UTAN.  
ÞAKPLATA ER STEYPT MEÐ VATNSHALLA

REIKNIÐFERÐIR BURÐARÞOLS ERU BÆÐI HAND- OG TÖLVUÚTREIKNINGAR Í  
BURÐARÞOLSFORRITUM.

ÁLAGSFORSENDUR OG BURÐARGETA ER REIKNUÐ ÚT SAMKVÆMT ÍSLENSLUM / EVRÓPSKUM  
STÖÐLUM, ÁSAMT ÍSLENSKUM ÞJÓÐARSKJÖLUM.

FORMBREYTINGAR :  
HÁMARKSFORMBREYTINGAR VERÐA INNAN LEYFILEGRA MARKA BYGGINGAREGLUGERÐAR.

UPPLÝSINGAR UM EFNISGÆÐI OG GRUNDUN KEMUR FRAM Í SKÝRINGUM OG Á TEIKNINGUM.

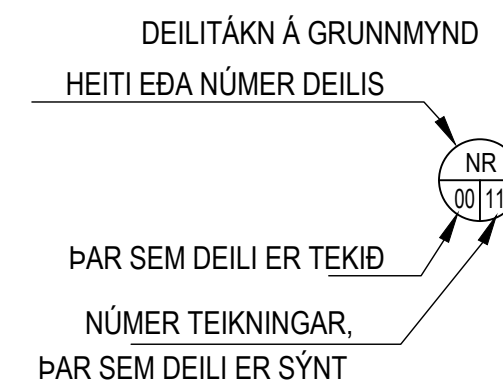
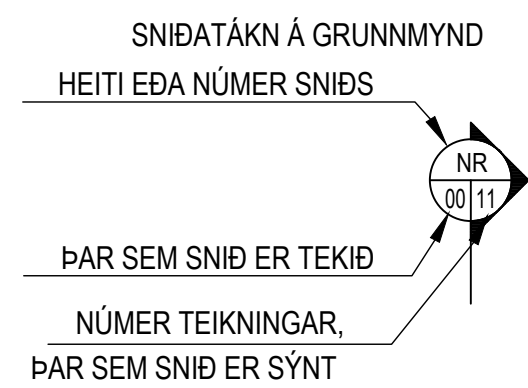
SKÝRING Á UPÐRÁTTUM:

XX.XX TÁKNAR KÓTA Í HÆÐARKERFI  
Á SNÍDMYND

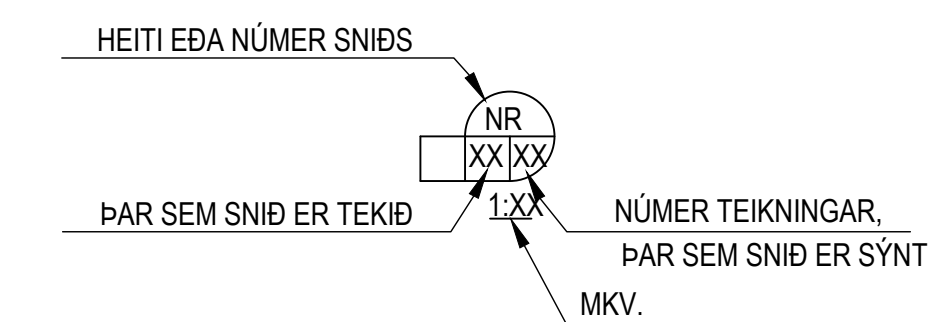
XX.XX TÁKNAR KÓTA Í HÆÐARKERFI  
YYY TÁKNAR PLÖTUÞYKKT  
Á GRUNNMYND

JÁRNASTÆRÐIR ERU Í mm  
TIMBURÞVERMÁL ERU Í mm

TÁKNAR STEYPUKIL.  
Í LÖÐRÉTTUM STEYPUKILUM VEGGJA KOMI  
A.M.K. 150 mm PLAST ÞÉTTILISTI.



SNIDA OG DEILITÁKN Á SÉRMYND



ÁLAGSFORSENDUR / STAÐLAR

HANNAÐ SKV. ÍST / EN  
EVRÓPSKUM ÞOLHÖNNUNARSTÖÐLUM OG  
ÍSLENSKUM ÞJÓÐARVIÐAUKUM.

EIGINÁLAG : SKV. ÍST / EVRÓPSKUM STÖÐLUM

NOTÁLAG: NOTÁLAG IBÚÐIR 2 KN/m<sup>2</sup>. STIGAHÚS OG SVALIR 4 KN/m<sup>2</sup>

VINDÁLAG: V<sub>bo</sub>=36,0 m/s.  
GRUNNGILDI VINDÁLAGS ER 1,73 KN/m<sup>2</sup>

SNJÓÁLAG: GRUNNGILDI SNJÓÁLAGS ER MIÐAÐ VIÐ ÁLAGSSVÆÐI 1  
S\* 2,1 KN/m<sup>2</sup>  
GRUNNGILDI SNJÓÁLAGS ER 1 KN/m<sup>2</sup>.

JARÐSKJÁLFTAÁLAG:  
0,20 G  
SUBSOIL CLASS A

STEYPA:

UNDIRSTÖÐUR OG ÞRIFALAG:  
BRÖTÞOLSFLOKKUR: C25/30  
SEMENTSMAGN: MINNST 300 kg/m<sup>3</sup>  
VATNSSEMENTSTALA: ≤ 0,55  
HÁMARKS KORNASTÆRÐ: 25 mm  
LOFTINNIHALD: 5-6%  
SIGMÁL: 100-125 mm

BOTNPLATA:  
BRÖTÞOLSFLOKKUR: C25/30  
SEMENTSMAGN: MINNST 300 kg/m<sup>3</sup>  
VATNSSEMENTSTALA: ≤ 0,55  
HÁMARKS KORNASTÆRÐ: 25 mm  
LOFTINNIHALD: 5-6%  
SIGMÁL: 100-125 mm

VEGGIR OG PLÖTUR:  
BRÖTÞOLSFLOKKUR: C25/30  
SEMENTSMAGN: MINNST 300 kg/m<sup>3</sup>  
VATNSSEMENTSTALA: ≤ 0,55  
HÁMARKS KORNASTÆRÐ: 25 mm  
LOFTINNIHALD: 5-6%  
SIGMÁL: 100-125 mm

LYFTUGRYFJA:  
BRÖTÞOLSFLOKKUR: C40/50  
SEMENTSMAGN: MINNST 350 kg/m<sup>3</sup>  
VATNSSEMENTSTALA: ≤ 0,40  
HÁMARKS KORNASTÆRÐ: 25 mm  
LOFTINNIHALD: 5-6%  
SIGMÁL: 100-125 mm

SVALAGÓLF OG ÖNNUR ÓVARIN STEYPA:

BRÖTÞOLSFLOKKUR: C35/40  
SEMENTSMAGN: MINNST 400 kg/m<sup>3</sup>  
VATNSSEMENTSTALA: ≤ 0,45  
HÁMARKS KORNASTÆRÐ: 25 mm  
LOFTINNIHALD: 5-6%  
SIGMÁL: 100-125 mm

ÁSTEYPA OG RAUFARSTEYPA HOLPLATA:

BRÖTÞOLSFLOKKUR: C35/40  
SEMENTSMAGN: MINNST 400 kg/m<sup>3</sup>  
VATNSSEMENTSTALA: ≤ 0,45  
HÁMARKS KORNASTÆRÐ: 19 mm  
LOFTINNIHALD: 5-6%  
SIGMÁL: 100-125 mm

YFIRHÆÐ: PLÖTUR OG BITA SKAL STEYPA MEÐ YFIRHÆÐ Y=LENGD BITA/300  
EDA STYTTRA HAF PLÖTU / 300. GÆTA SKAL ÞESS AÐ  
STEYPUÞYKKT PLÖTU EDA BITA MINNKI EKKI VIÐ ÞETTA.

EF EKKI ER ANNAÐ SÝNT SKULU DEILJÁRN VERA K10 c/c 250 mm.

TRÉVIRKI:

BOLTAR, RÆR, SKRÚFUR OG NAGLAR SKULU VERA HEIT GALVANHÚÐAÐIR.

UNDIR ALLA BOLTA OG RÆR SEM LIGGJA AÐ TRÉ SKAL SETJA KANTAÐAR SKÍFUR MEÐ  
KANTLENGD 3\*d OG ÞYKKT 0,3\*d, ÞAR SEM D ER ÞVERMÁL BOLTA.

NOTA SKAL KAMBSAUM ÞAR SEM SVO ER FYRIR MÆLT, ANNARS SKAL NOTA FERSTRENDIA  
GALVANISERADA NAGLA.

MILLI TIMBURS OG STEYPU SKAL SETJA TJÓRUPAPPA.

TRÉ Í BURÐARVIRKI SEM VERÐUR FYRIR VERÐRUN SKAL FÚAVERJA.

TRÉSTYRKUR:  
TRÉ Í BURÐARVIRKI SKAL VERA SRYKLEIKAFLOKKAÐ C18 / T1  
SKV ÍST / EVRÓPSKUM STÖÐLUM NEMA ANNAÐ SÉ TEKID FRAM.

LÍMTRÉ SKAL VERA AÐ STYRK MINNST GL-32 skv. EVRÓPSKUM STÖÐLUM.

STÁLVIKRI:

STÁLGAÐI:  
STYRKUR ST 37 fy 236 MPa SKV DIN 1015.

STÁL SKAL RYÐVARIÐ Á VIÐURKENNDAN HÁTT, T.D MÁLAÐ MEÐ ÆTIGRUNNI (MENUJ), NEMA  
ANNAÐ SÉ TEKID FRAM.

BOLTAR SKULU VERA Í FLOKKI 8.8, ÞEIR SKULU VERA HEIT GALVANHÚÐAÐIR.

UNDIR ALLA BOLTA OG RÆR SKAL SETJA STÁLSKINNUR.

RAFSUDA SKAL UNNIN AF RAFSUDJUMÖNNUM MEÐ TILHEYRANDI PRÓF.

JÁRNBENDING:

TÁKNAR BENDINGU Í ÞEIRRI BRÚN PLÖTU EDA VEGGJAR  
SEM ER NÆR TEIKNUÐUM FLETI (NEDRI BRÚN PLÖTU).

TÁKNAR BENDINGU Í ÞEIRRI BRÚN PLÖTU EDA VEGGJAR  
SEM ER FJÆR TEIKNUÐUM FLETI (EFRI BRÚN PLÖTU).

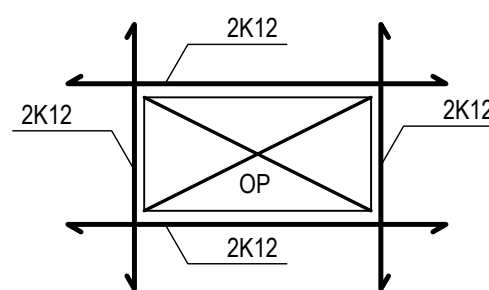
10 mm KAMBSTÁL, L= 600 cm MEÐ 200 mm MILLIBILI.

ENDI Á JÁRNI.

GEFUR STEFNU JÁRNA SEM LEGGJAST NÆST YFIRBORDI STEYPU.

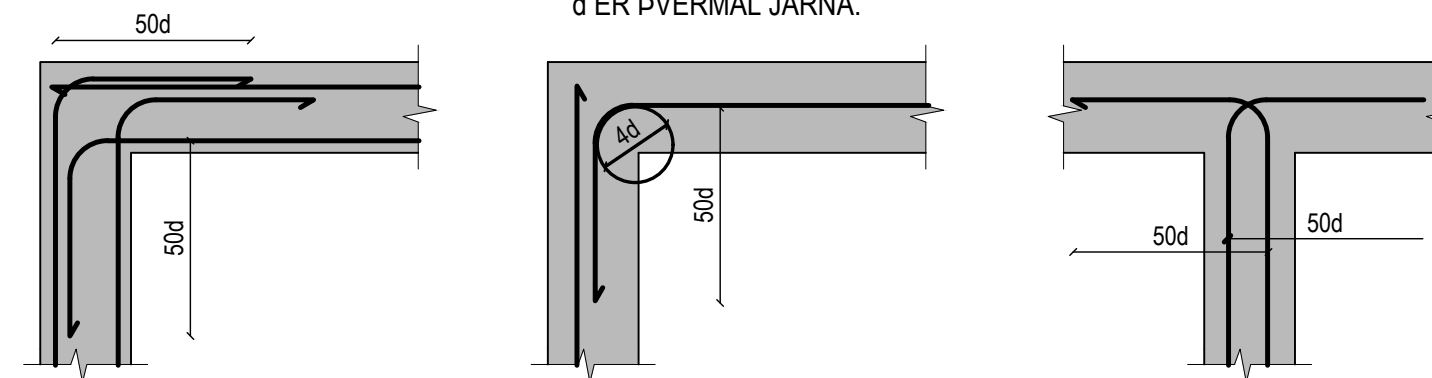
MERKIR AÐ BIL MILLI JÁRNA SÉ JAFNT Í BÁÐAR ÁTTIR.

AFMÖRKUN EFRIBRÚNA JÁRNA Í PLÖTU.



SÉ ANNAÐ EKKI TEKID FRAM SKAL LEGGJA  
2 K12 Í KRINGUM GÖT, DYRA-OG GLUGGAOP  
ER NÁI 60 cm ÚT FYRIR OPIÐ.  
VIÐ VEGGENDA SKAL EINNIG LEGGJA  
2 K12 SÉ EKKI ANNAÐ TEKID FRAM.

TENING JÁRNAGRINDA  
d ER ÞVERMÁL JÁRNA.

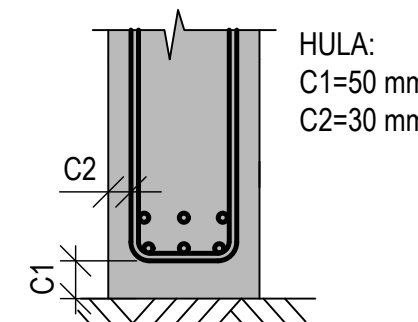


DEILJÁRN ERU ALMENNT K10 c/c 25 NEMA ANNAÐ SÉ TEKID FRAM.

JÁRNBENDING VIÐ OP:  
EF EKKI KEMUR ANNAÐ FRAM Á TEIKNINGUM SKAL ÞVÍ JÁRNAMAGNI, SEM HEFÐI LENT Í OPI,  
KOMID FYRIR SITT HVORU MEGIN VIÐ OP AÐ LÁGMARKI 2 K12 LÍKT OG FRAM KEMUR AÐ OFAN.

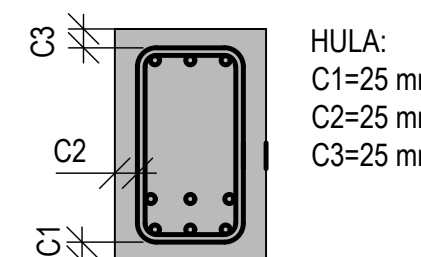
ÖLL JÁRNBENDING SKAL VERA  
B500C SAMKVÆMT EN 10080 TÁKNAD K Á UPÐRÁTTUM.  
KAMBSTÁLID SKAL VERA SUBUHÆFT STÁL MEÐ FLOTPENNU F<sub>yk</sub>=500MPa

UNDIRSTÖÐUR OG VEGGIR ÞAR SEM  
JARÐVEGSFYLLING KEMUR AÐ:



HULA:  
C1=50 mm  
C2=30 mm

PLÖTUR OG BITAR:



HULA:  
C1=25 mm  
C2=25 mm  
C3=25 mm

ADRIÐ STEYPTIR  
BYGGINGAHLUTAR:

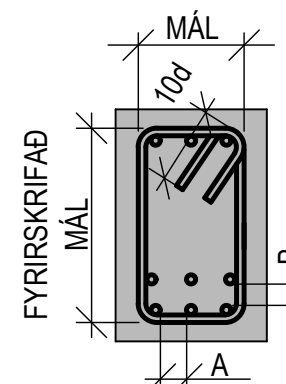
SÚLUR OG  
VEGGIR INNANHÜSS = 25 mm  
VEGGIR UTANHÜSS = 35 mm

SKEYTILENGD:

ÞVERMÁL STANGA í mm	8	10	12	16	20	25
SKEYTILENGD í mm	300	500	600	700	800	1000

EKKI SKAL SKEYTA MEIRA EN  
3. HVERT JÁRN Í SAMA ÞVERSNIDI

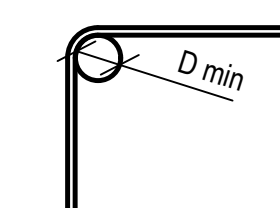
FYRIRSKRIFAD



MINNSTA FJARLÆGD  
A ≥ 2d, MINNST 35 mm  
B ≥ 1d, MINNST 25 mm

ÞAR SEM d ER ÞVERMÁL  
LANGJÁRNA

FYRIRSKRIFUÐ JÁRNAMÁL  
ERU UTANMÁL



ÞVERMÁL STANGA mm	KAMBSTÁL D min
8	24
10	30
12	36
16	96
20	120
25	150

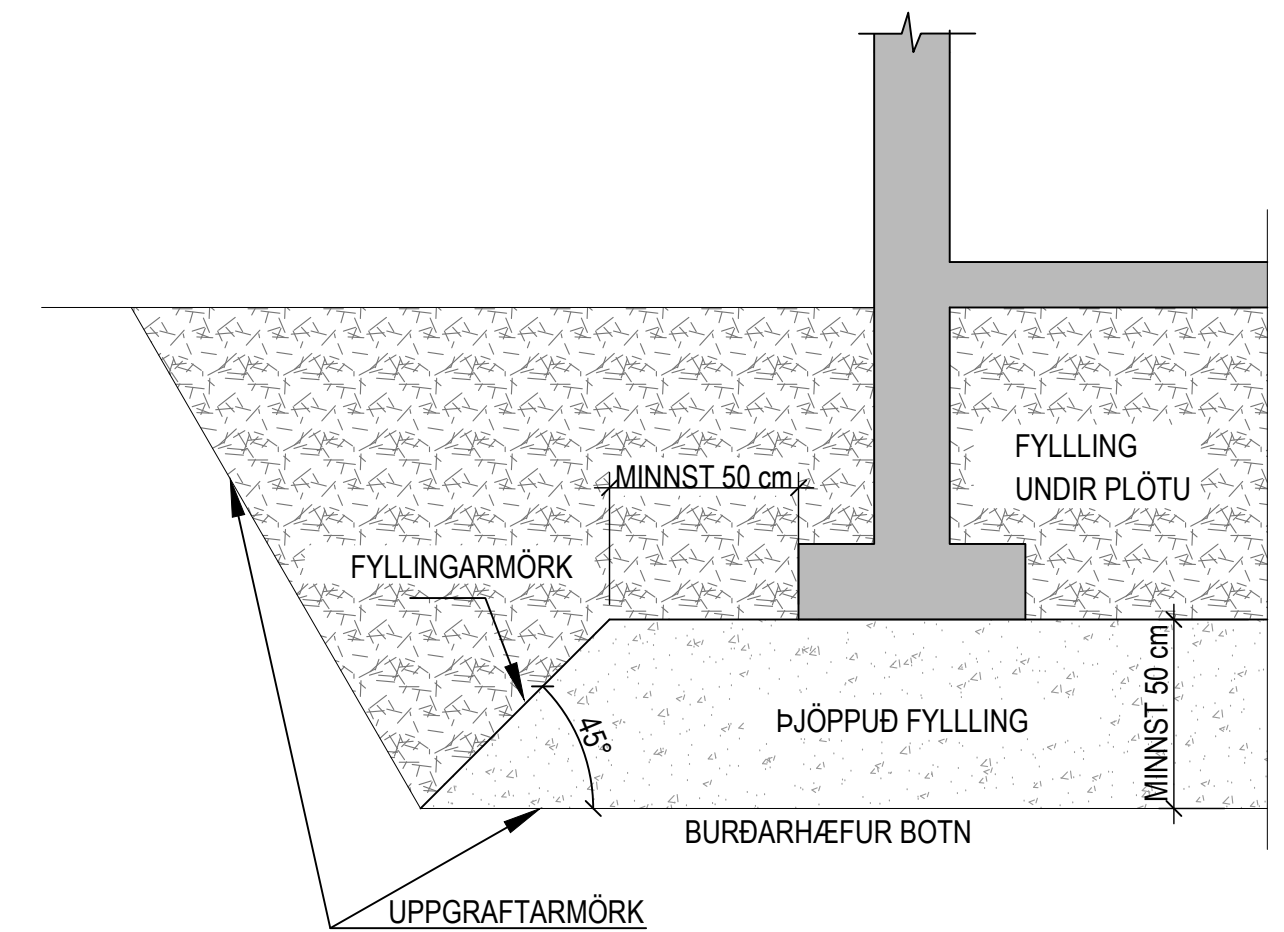
GRUNDUN:

GRAFID SKAL NIÐUR Á BURÐARHÆFAN BOTN, KLÖPP EDA MÓHELLU.  
UNDIRSTÖÐUR HVÍLA Á ÞJAPPADRI BÖGLABERGSFYLLINGU.  
MESTA SPENNA Á BROTTSTIGI ER 0,8 MN/m<sup>2</sup>

ÞJÖPPUN FYLLINGAR UNDIR UNDIRSTÖÐUR:  
ÞJÖPPUN SKAL UPPFYLLA EFTIRFARANDI KRÖFUR:  
E2 > 120  
E2/E1 < 2,4

ÞJÖPPUN UNDIR BOTNPLÖTU SKAL GERÐ Í 30 cm VÆTTUM LÖGUM.

KENNISNIÐ GRUNDUNAR:



Útg.	Dags.	Skýring	Br.af.

**VERKFRÆDISTOFA FRV**  
TRYGGVAGÖTU 11, 101 REYKJAVÍK  
SÍMI: 561 9040 FAX: 5619044  
NETFANG: vidsja@vidsja.is  
www.vidsja.is

**VIÐSJÁ**

**Drangsskarð 5, Hafnarfjörður**

Burðarvirki  
Skýringar

ARTUR HÖNNUNARSTJÓRA  
STAÐFESTIR SAMRÆMINGARFYRIRERÐ

NAFN OG KENNITALA  
Svanbjörn Gunnarsson  
Kl. 250479-4849

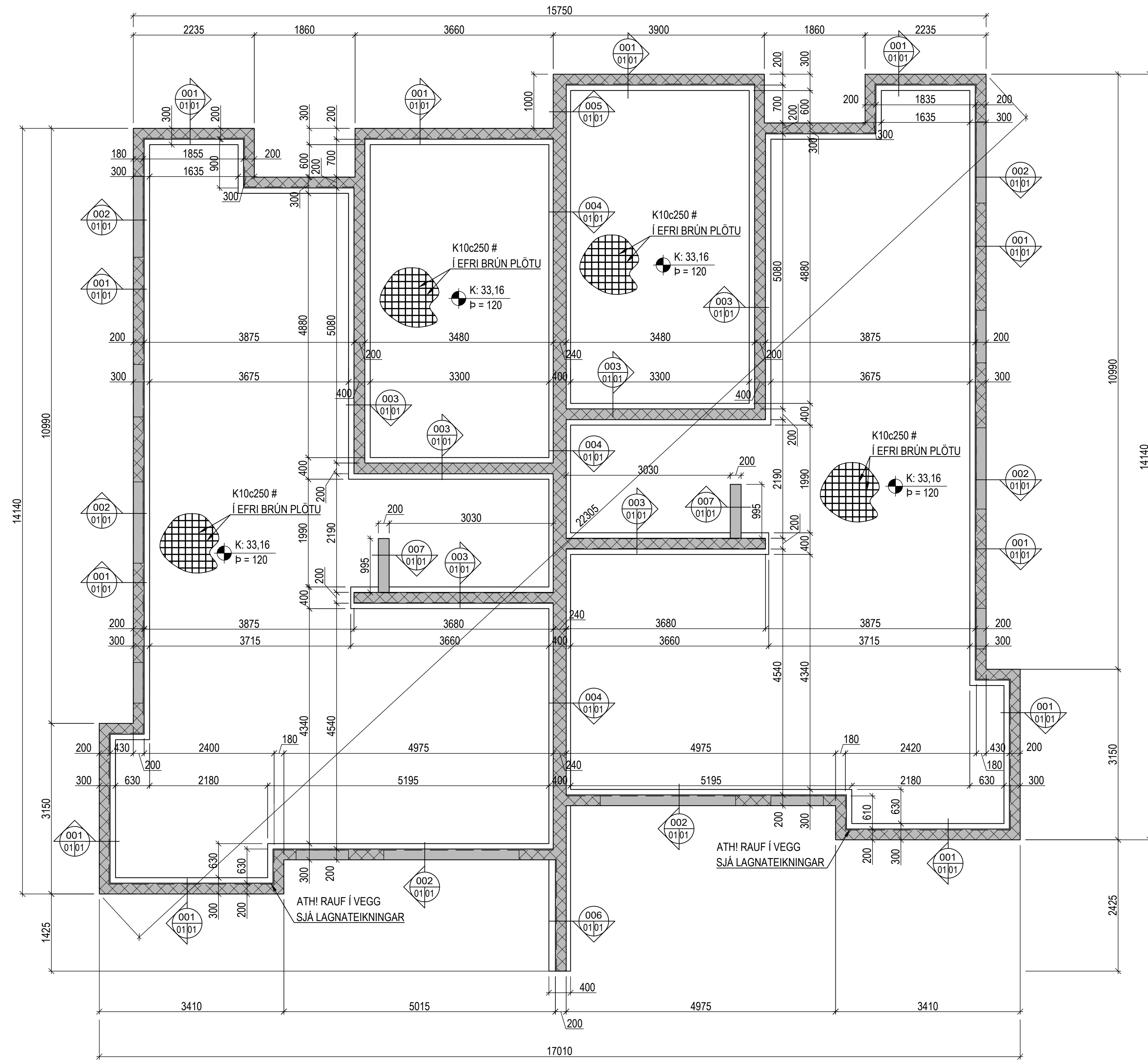
DAÐSETNING	MÆLIHVAÐI	TEKNAÐ AF	HANNAÐ AF	YFIRFARID AF
21.09.2023		SG	SG	SG

VERKUNUMÉR: V-23-058

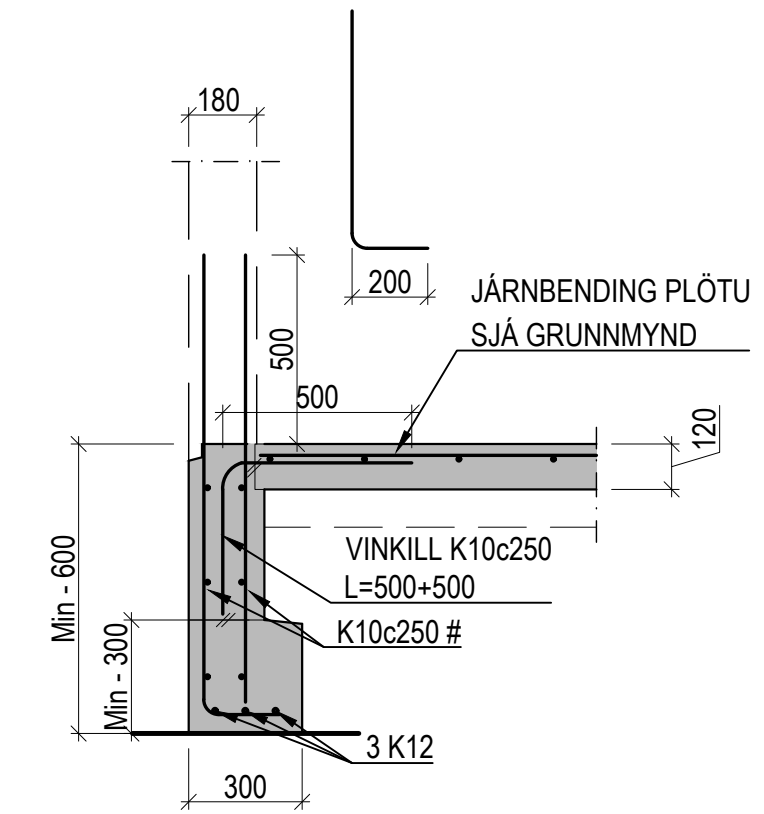
TEKNINGUNUMÉR: B 00

ÚTGAFA:

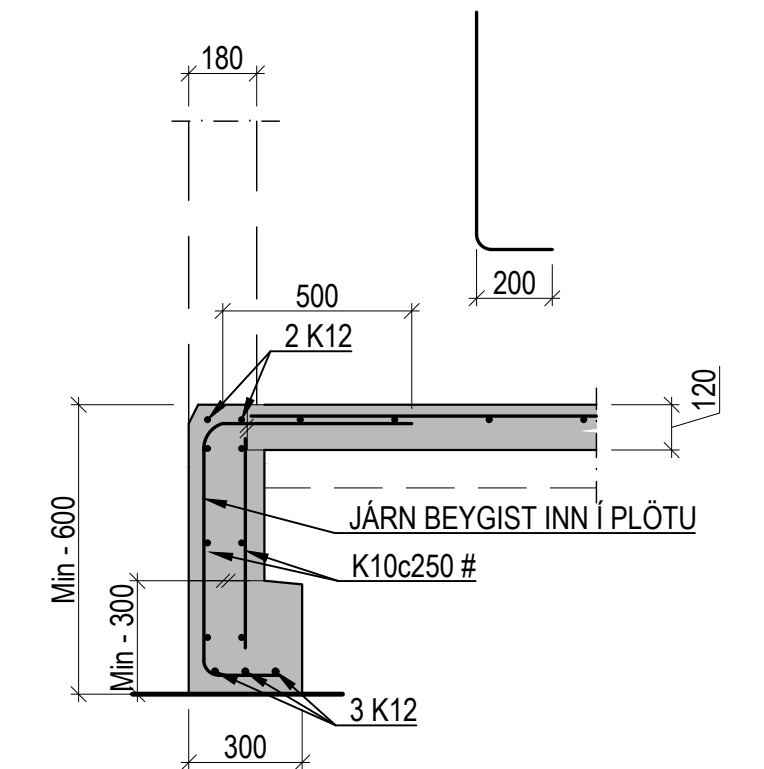
UNDIRSTÖÐUR - GRUNNMYND 1:50



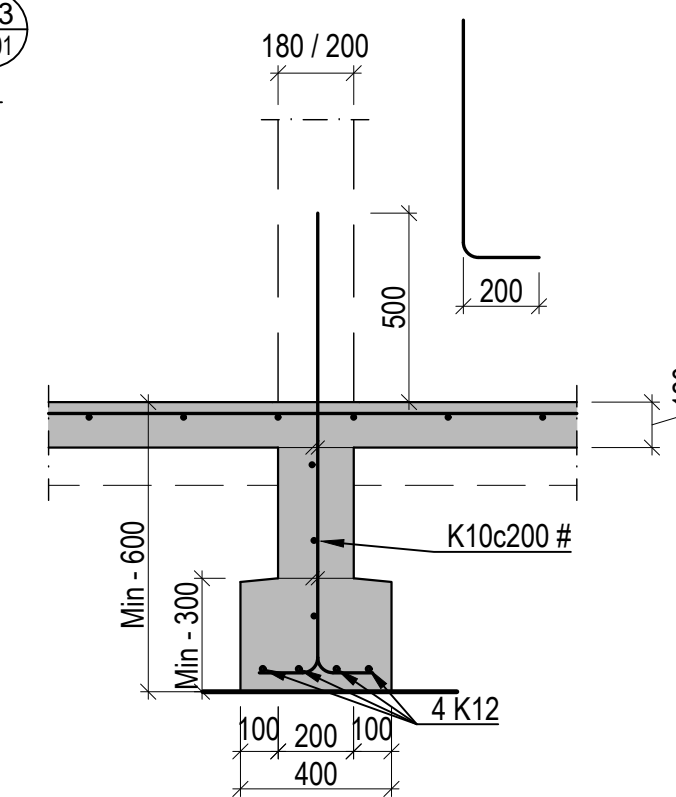
001  
01/01  
1:20



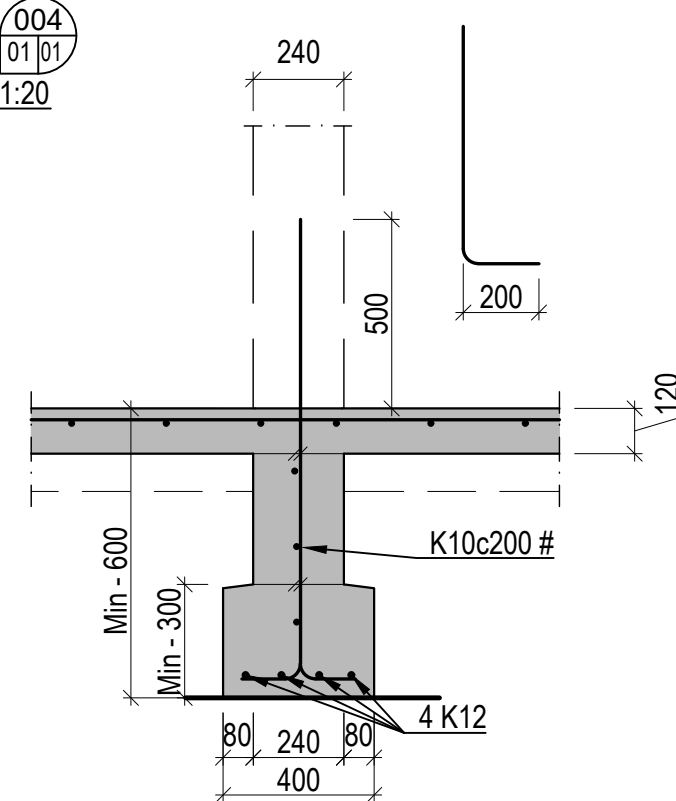
002  
01/01  
1:20



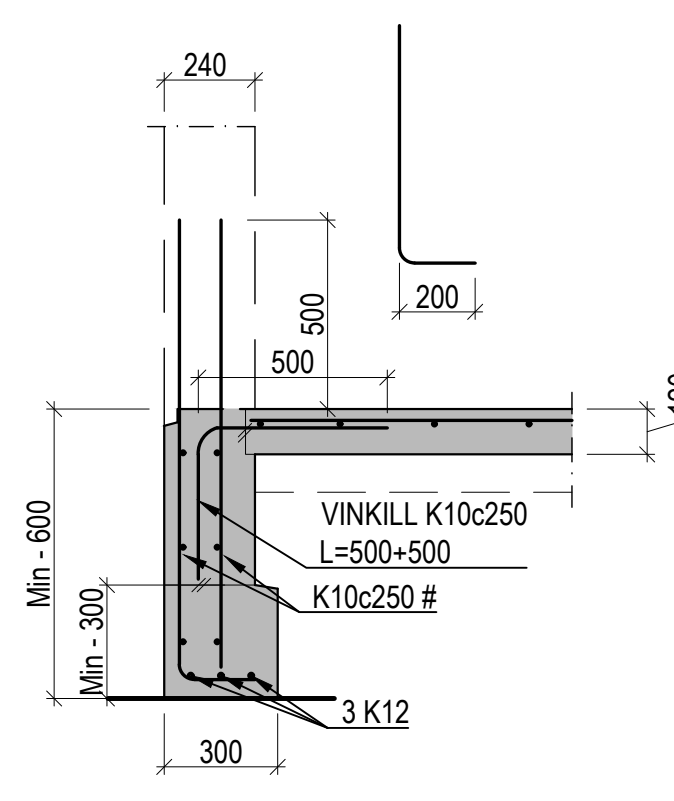
003  
01/01  
1:20



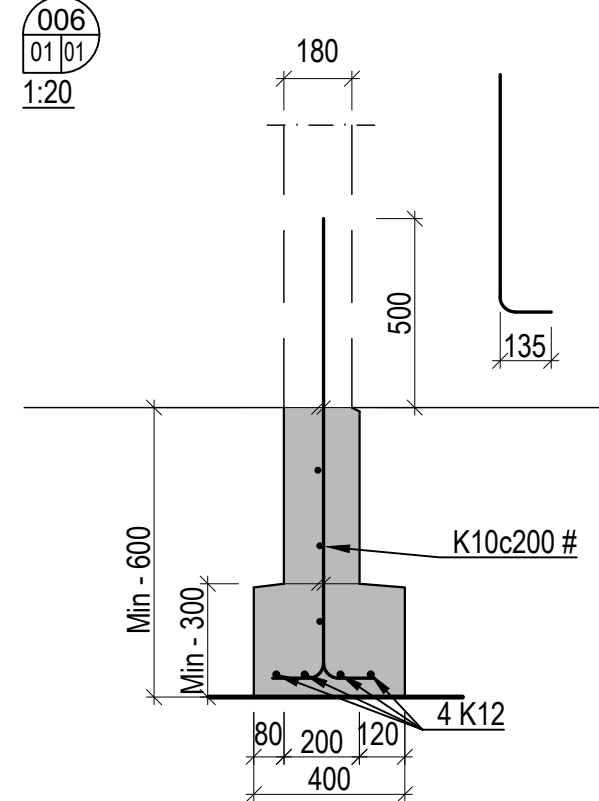
004  
01/01  
1:20



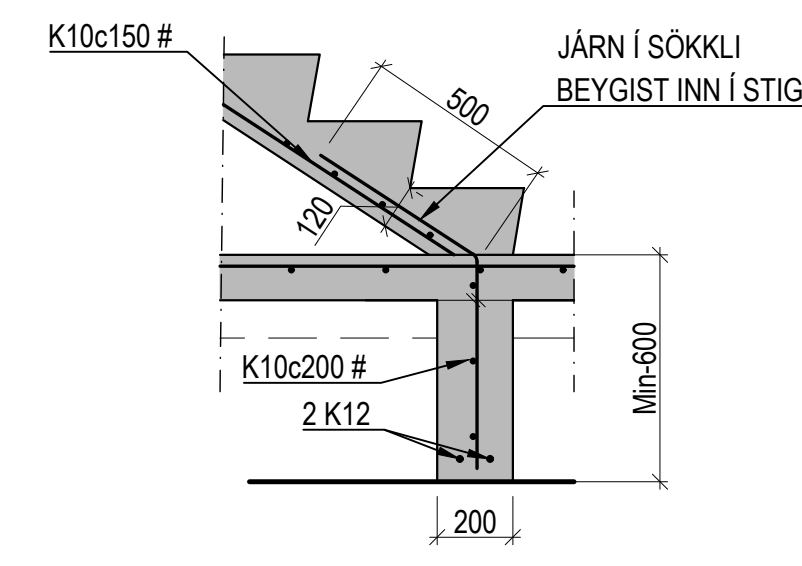
005  
01/01  
1:20



006  
01/01  
1:20



007  
01/01  
1:20



Útg.	Dags.	Skýring	Br.af.

**VÍÐSJÁ**  
VERKFRÆÐISTOFA FRV  
TRYGGVAGÖTU 11, 101 REYKJAVÍK  
SÍMI: 561 9040 FAX: 5619044  
NETFANG: vidsja@vidsja.is  
www.vidsja.is

**Drangsskarð 5, Hafnarfjörður**

Burðarvirki  
Undirstöður  
Grunnmynd  
Snið og deili

ARTUR HÖNNUNARSTJÓRA  
STAÐFESTIR SAMRÆMINGARFRÆÐI

NAFN OG KENNITALA  
Svanbjörn Gunnarsson  
Kl. 250479-4849

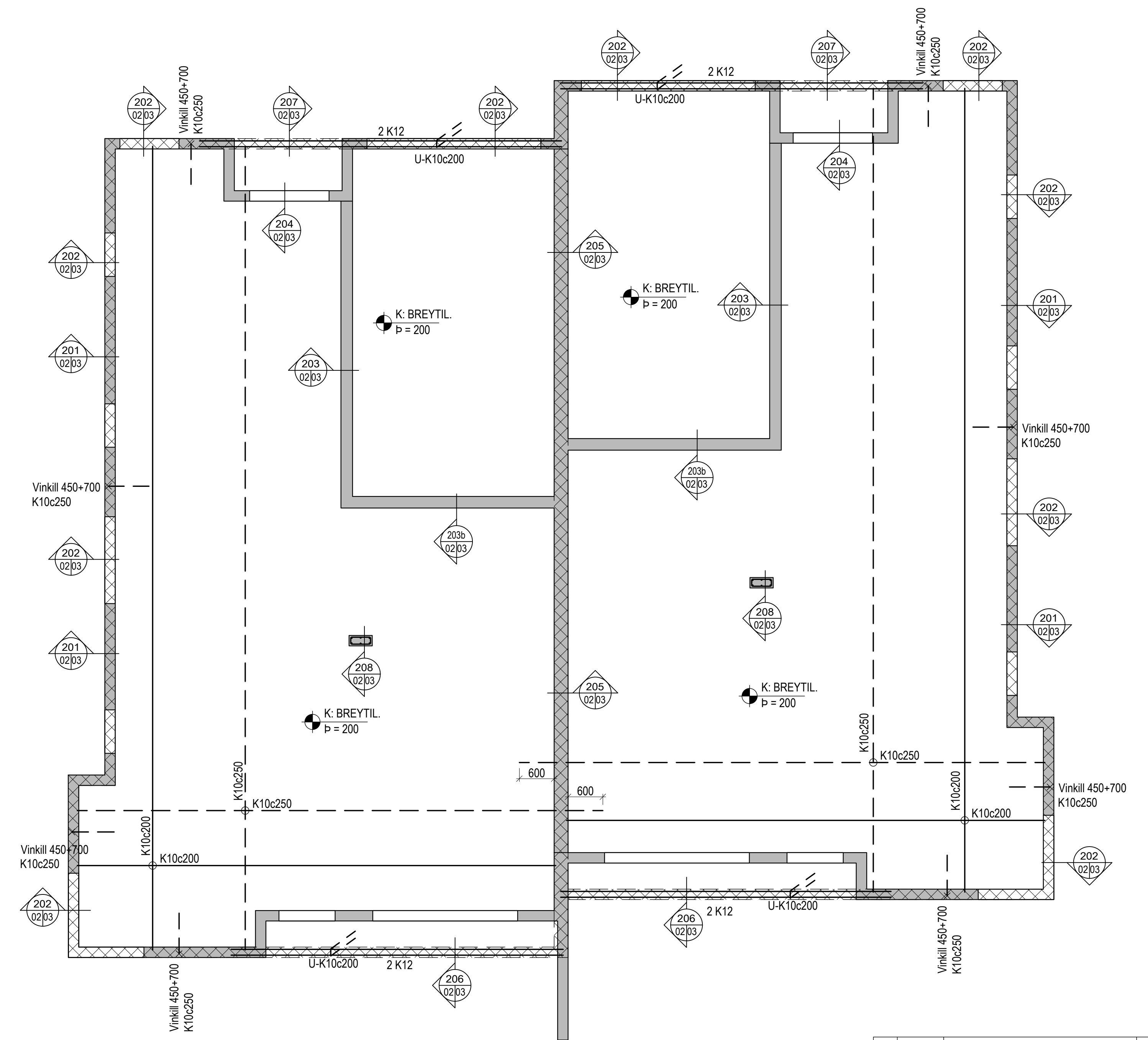
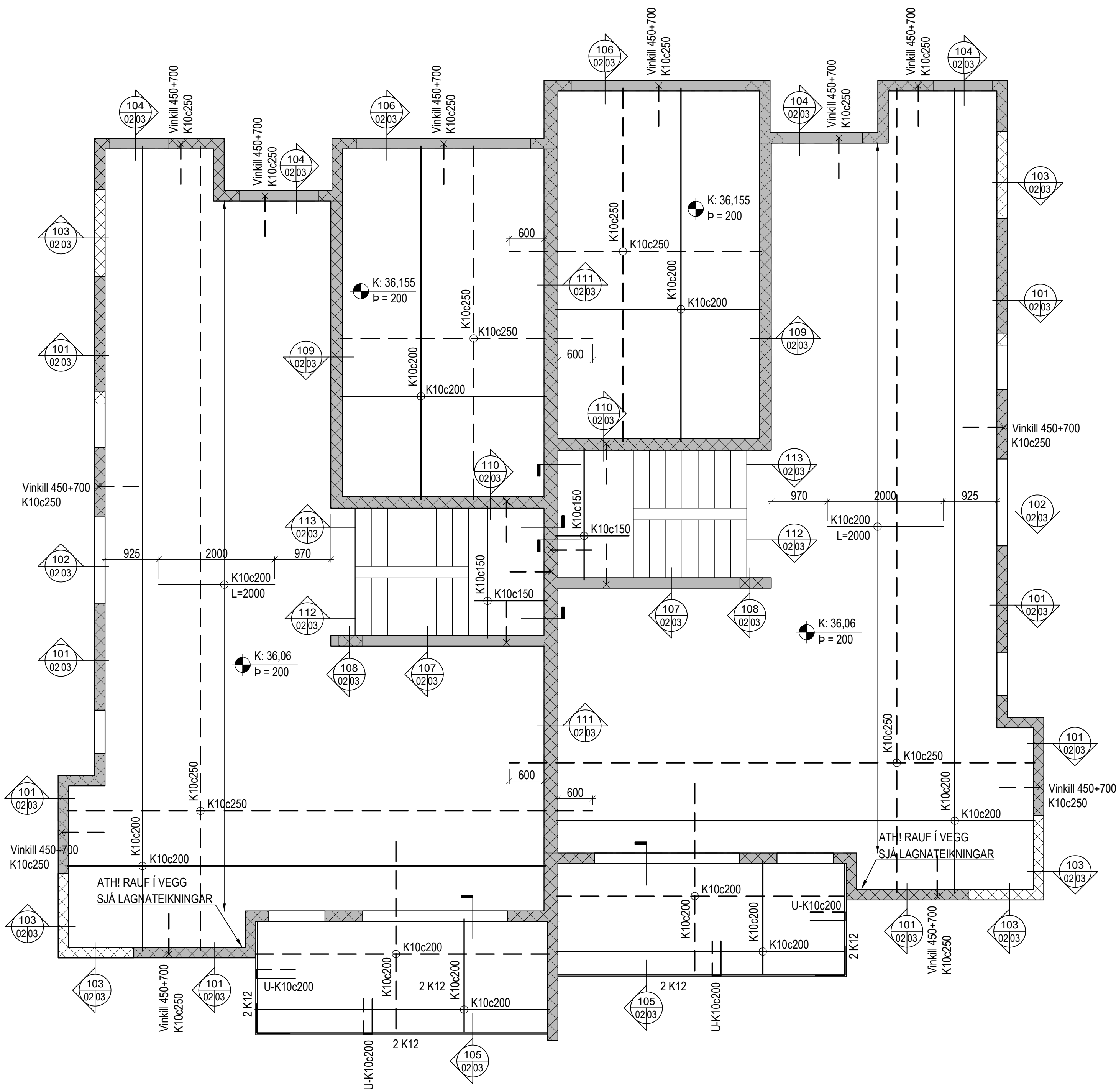
DAGSETNING	MÆLIKVÆÐI	TEKNAÐ AF	HANNAÐ AF	VIÐFRÆÐI AF
21.09.2023	1:50 / 1:20	SG	SG	SG

VERKNÚMÉR	TEKNAÐ NÚMÉR	ÚTGAFA
V-23-058	B 01	



PLATA YFIR 1.HÆÐ - GRUNNMYND 1:50

PLATA YFIR 2.HÆÐ - GRUNNMYND 1:50



Útg.	Dags.	Skýring	Br.af.

**VERKFRÆDISTOFA FRV**  
**VÍÐSJÁ**  
 TRYGGVAGÖTUNN 11, 101 REYKJANÍK  
 Sími: 561 9040 FAX: 5619044  
 NETFANG: vidsja@vidsja.is  
 www.vidsja.is

**Drangsskarð 5, Hafnarfjörður**

Burðarvirki  
 Plötur ofan botnplötur  
 Grunnmynd

ARTIL HÖNNUNARSTJÓRA  
 STAÐFESTIR SAMRÆMINGARFRÆÐI

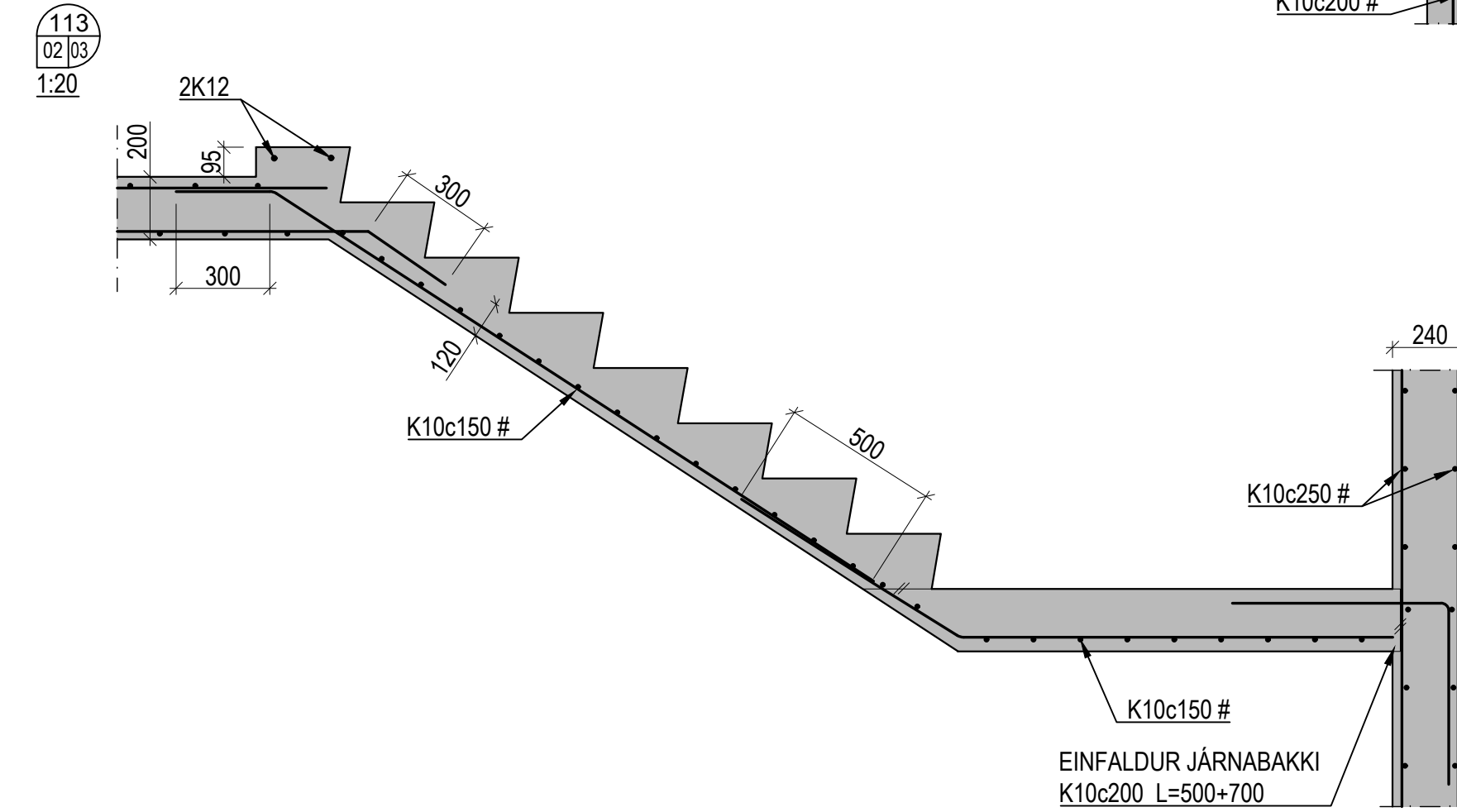
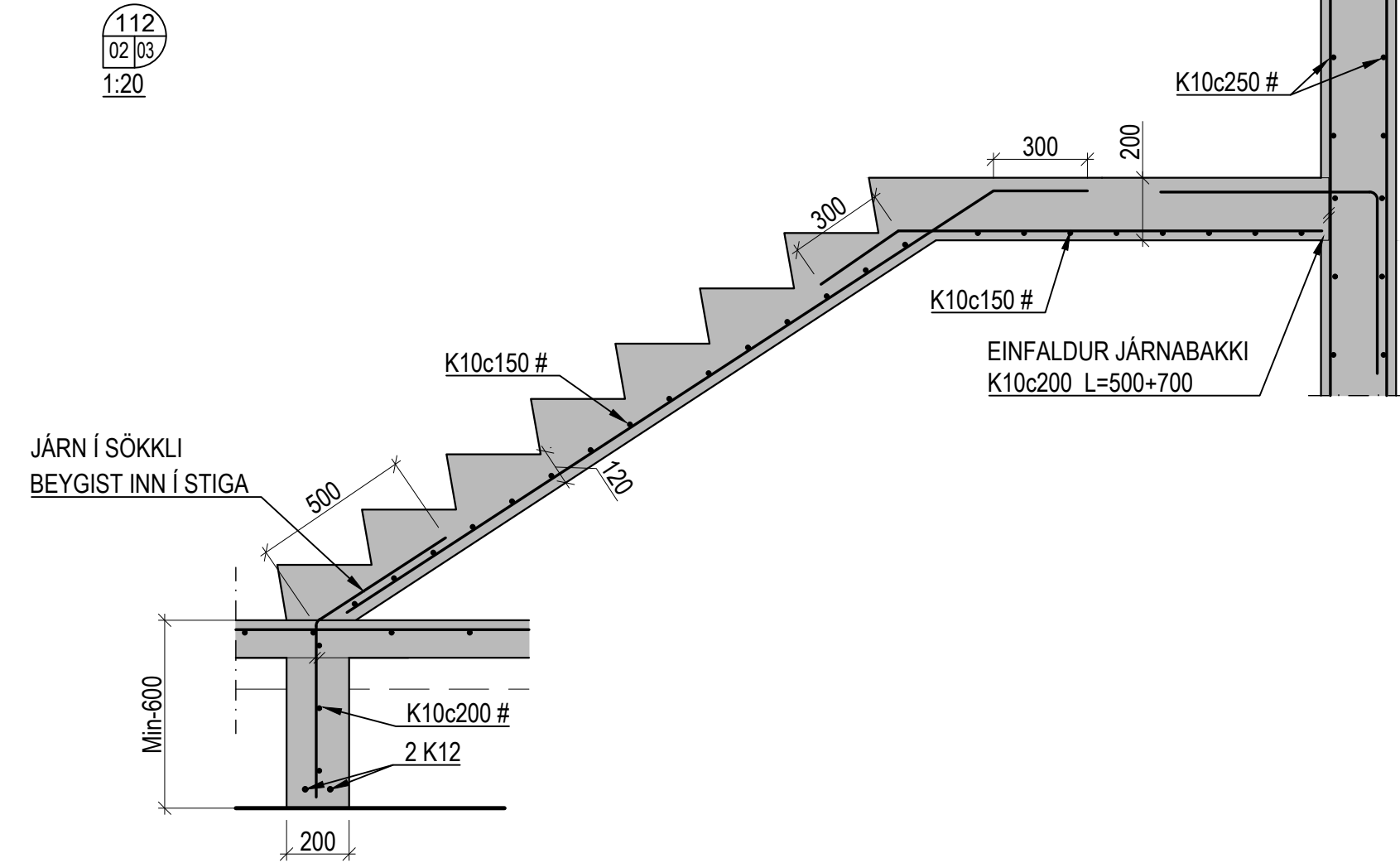
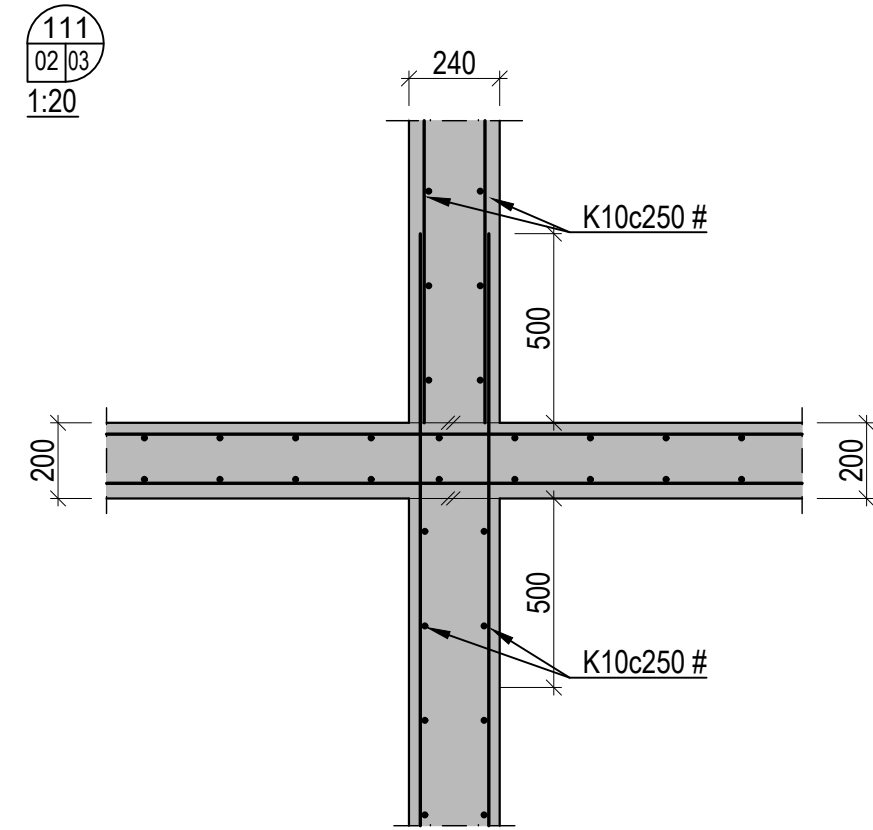
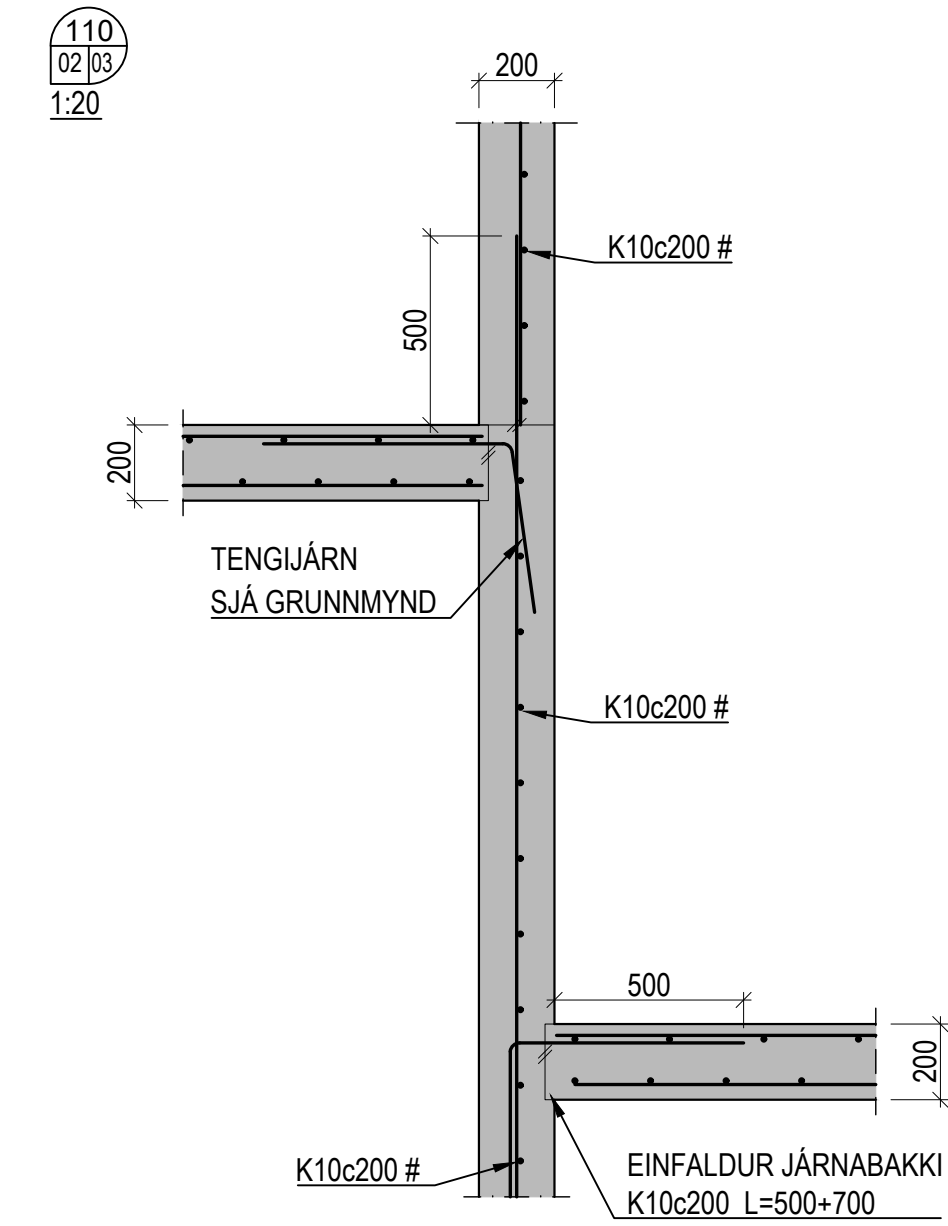
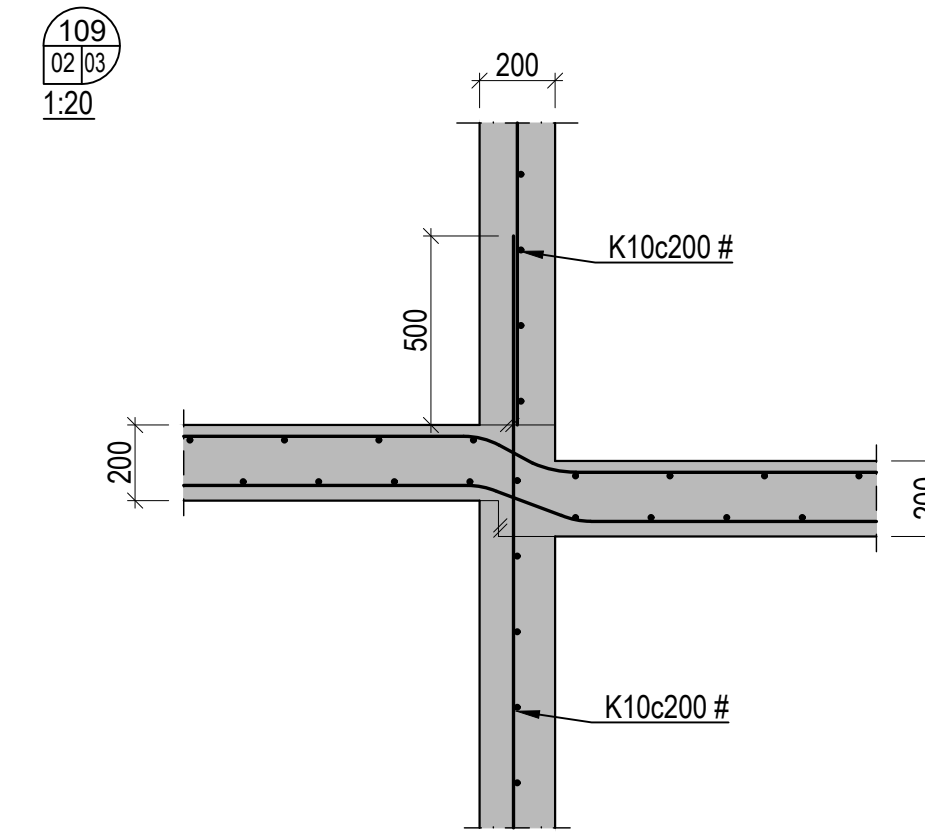
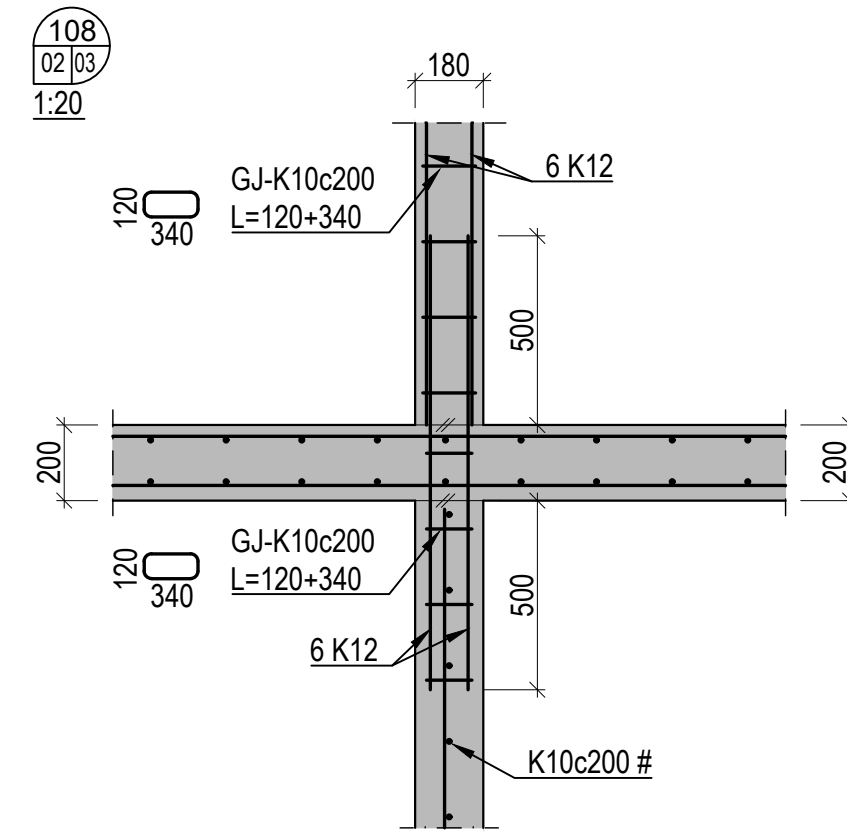
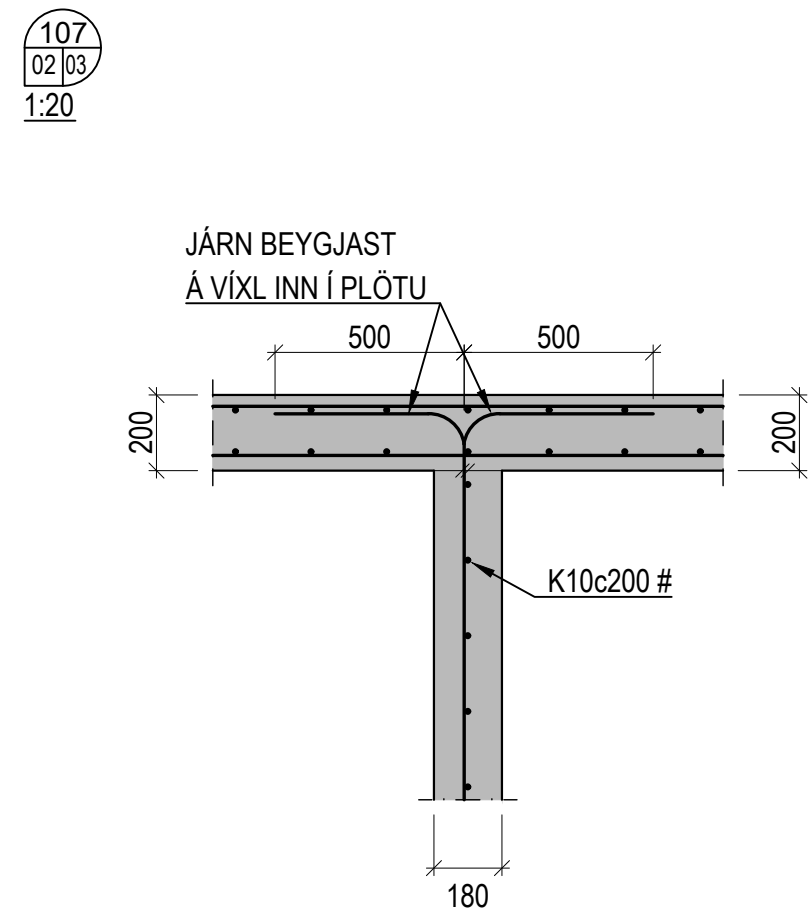
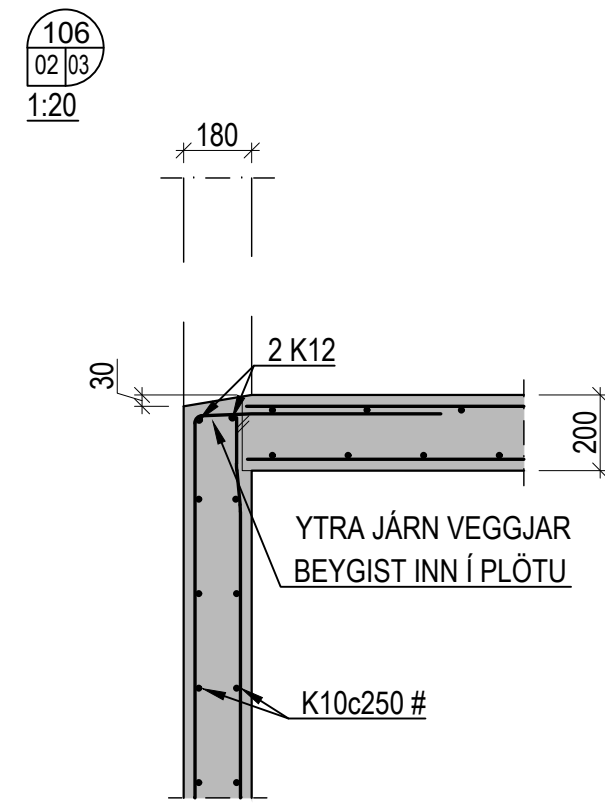
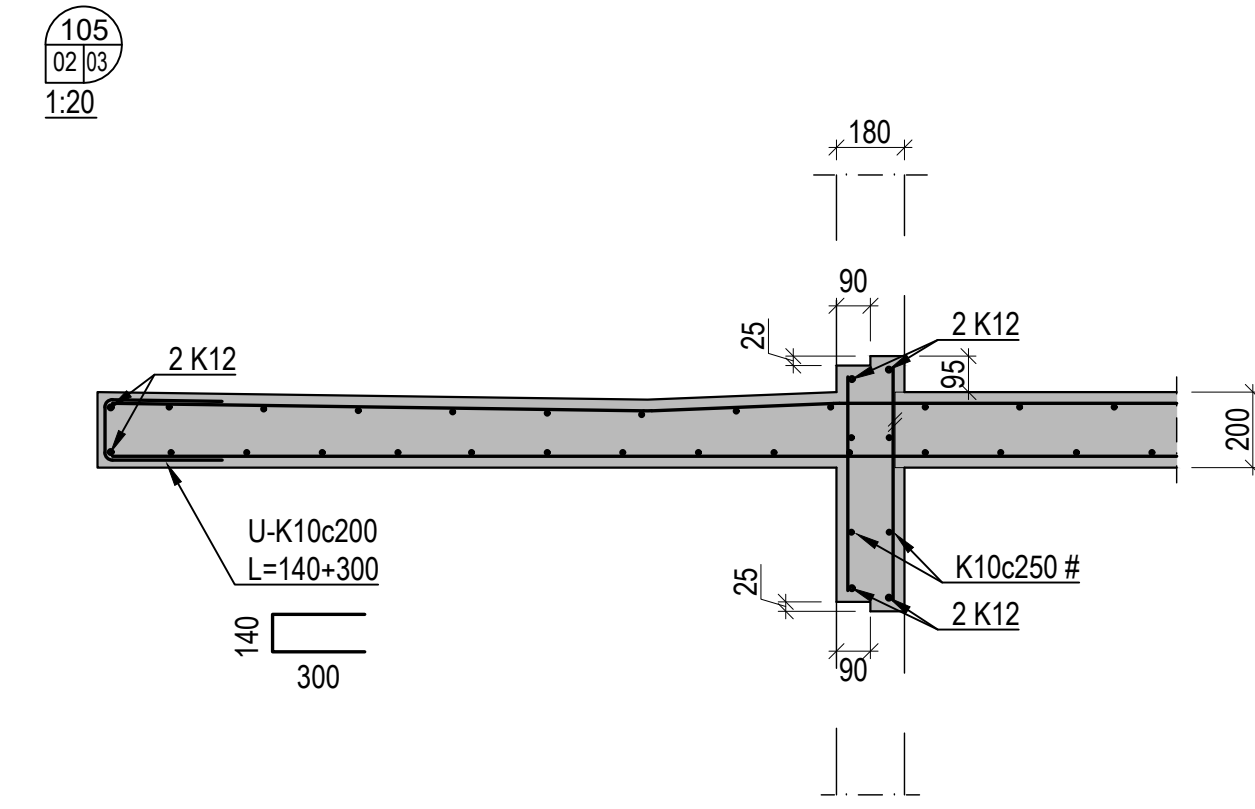
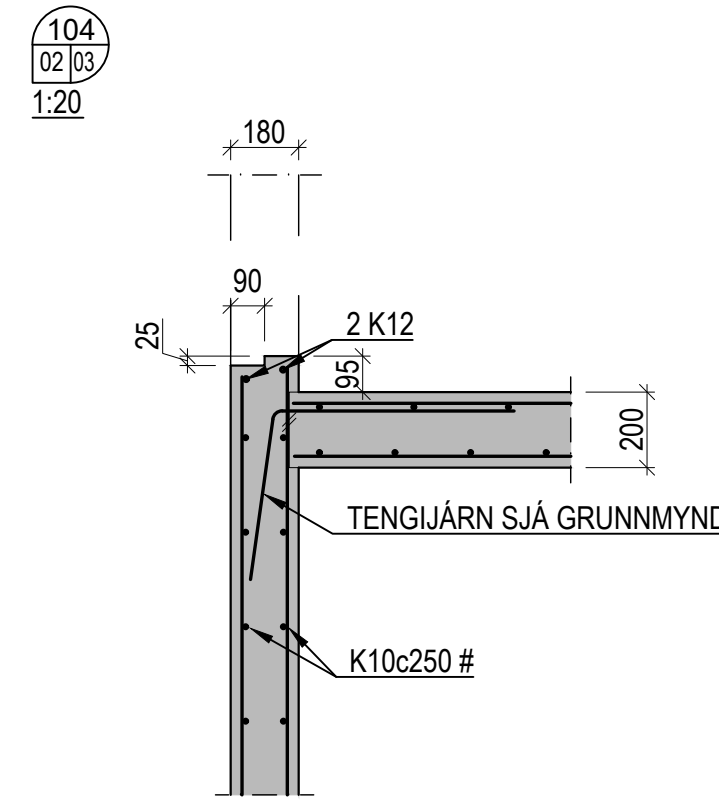
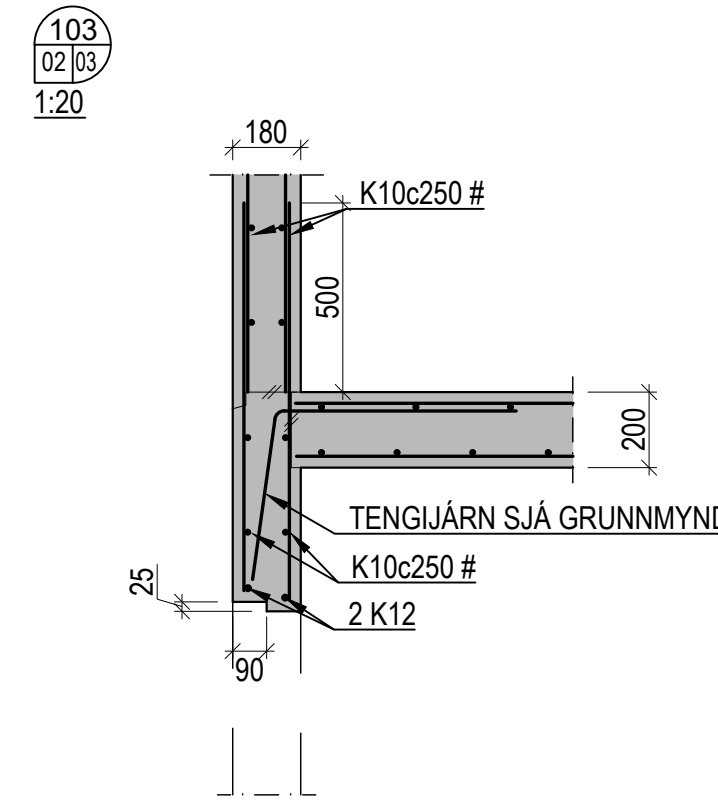
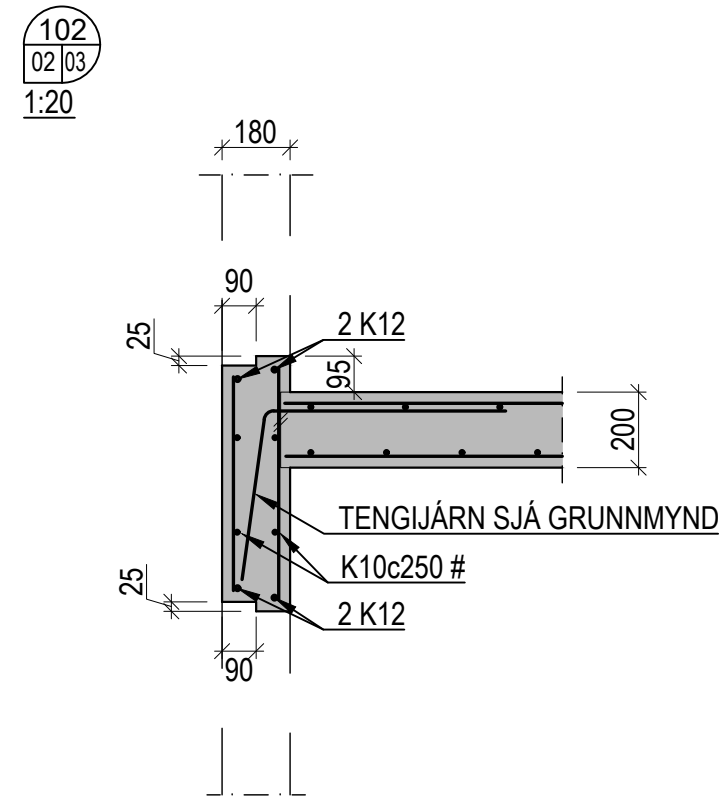
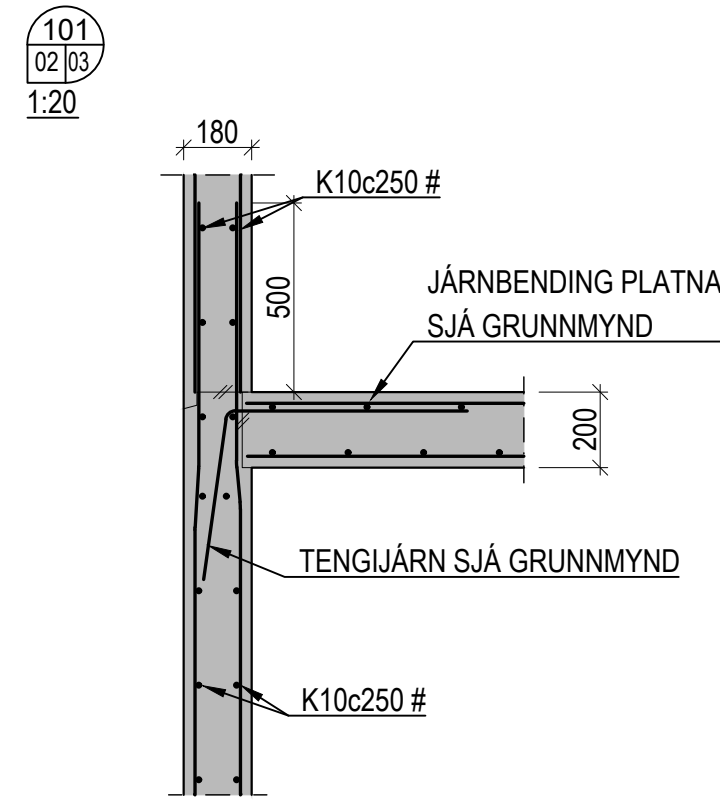
NAFN OG KENNITALA  
 Sveinbjörn Gunnarsson  
 KÍ 250479-4849

DRAGSETNING	MÆLIHVAÐ	TEKNAÐ AF	HANNAÐ AF	VIÐFRABÐ AF
21.09.2023	1:50	SG	SG	SG

VERKNÚMÉR	TEKNAÐ NÚMÉR	ÚTGAFA
V-23-058	B 02	

Úpprentun: -

Skrá: -



Útg.	Dags.	Skýring	Br.af.

**VÍÐSJÁ**  
 VERKFRÆÐISTOFA FRV  
 TRYGGVAGÖTULI 11, 101 REYKJAVÍK  
 Sími: 561 9040 FAX: 5619044  
 NETFANG: vidsja@vidsja.is  
 www.vidsja.is

**Drangsskarð 5, Hafnarfjörður**

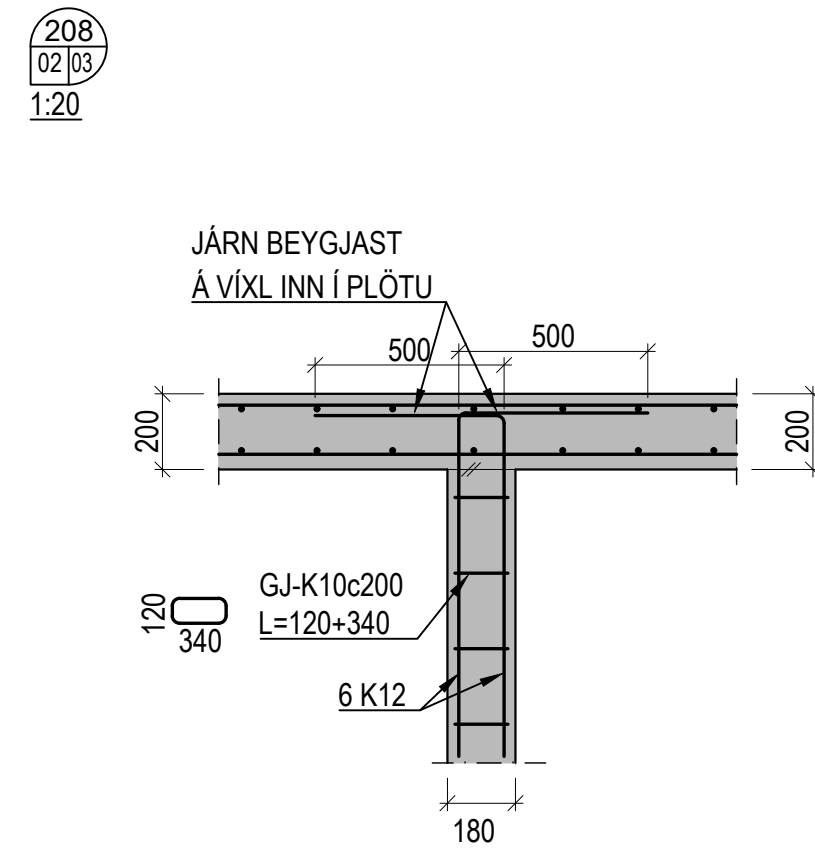
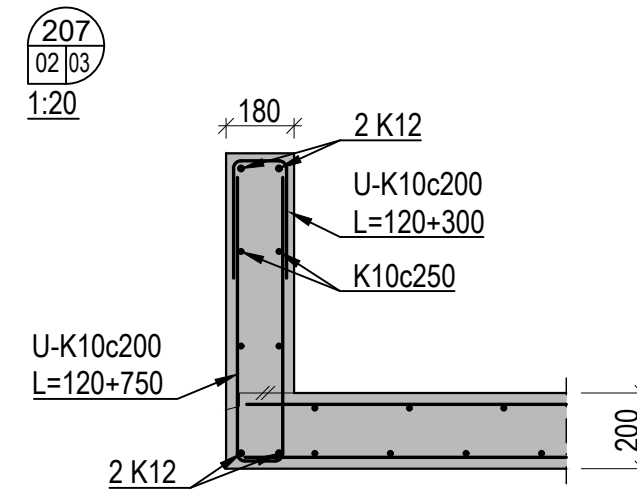
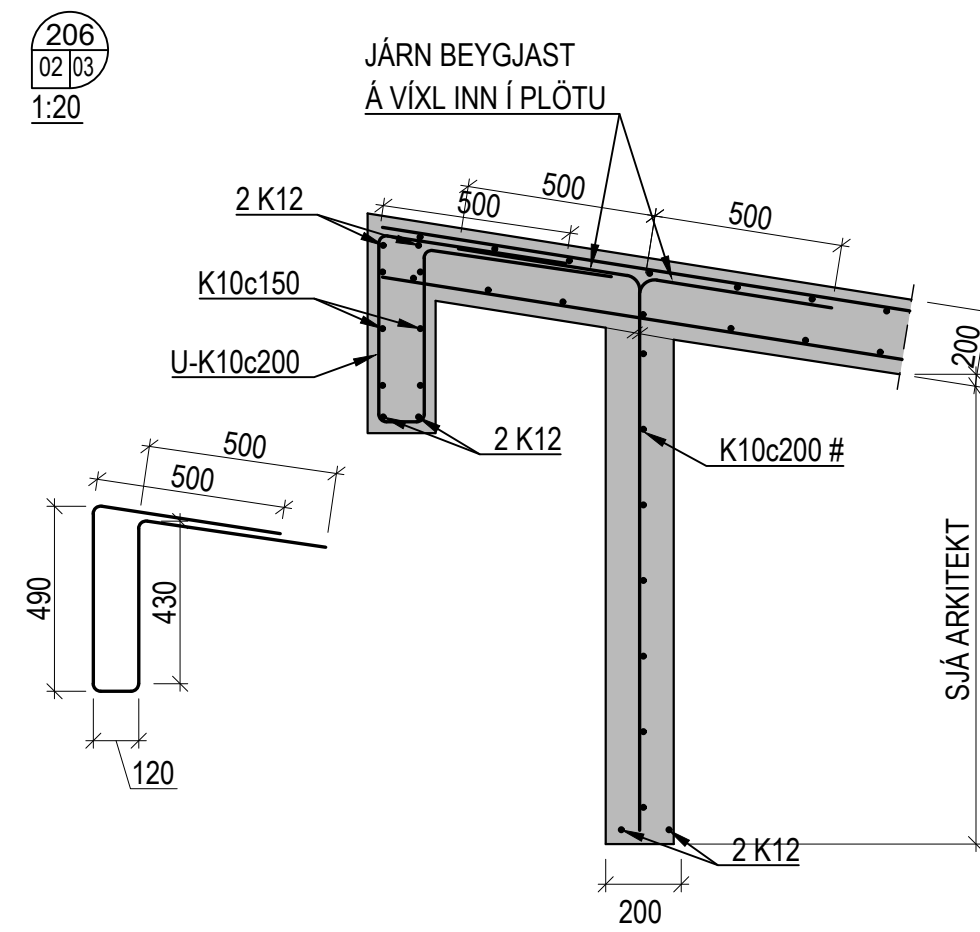
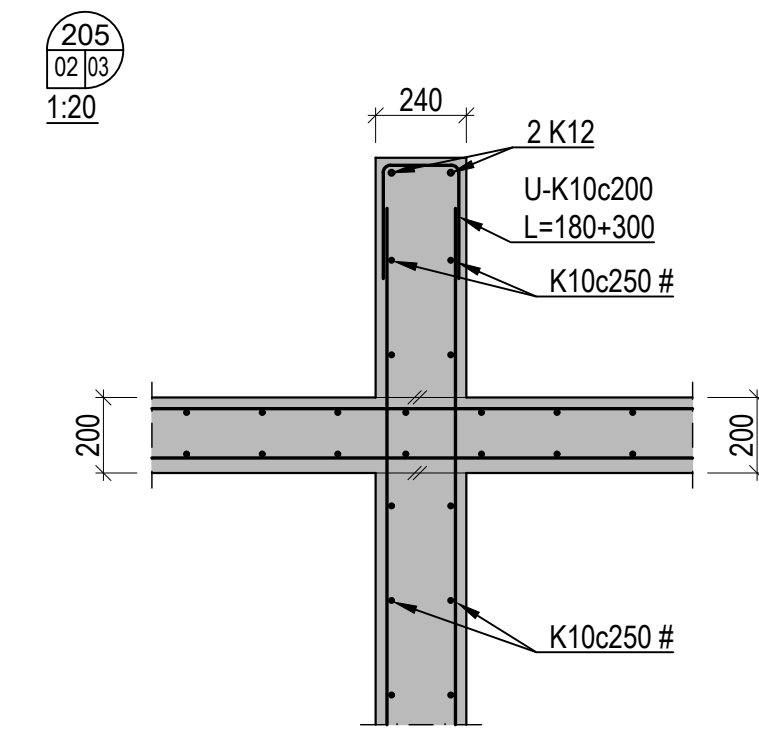
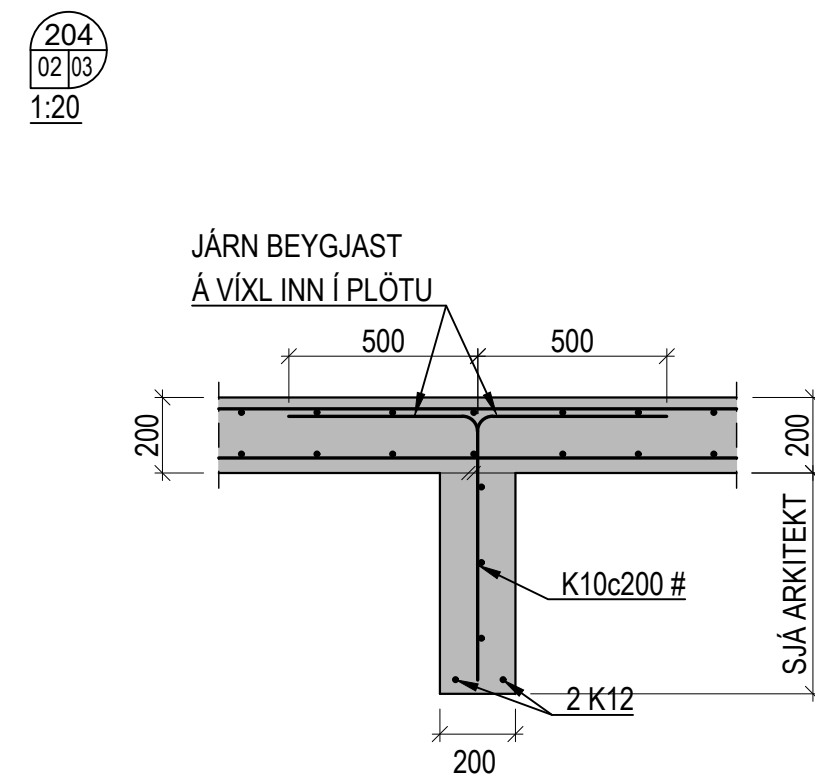
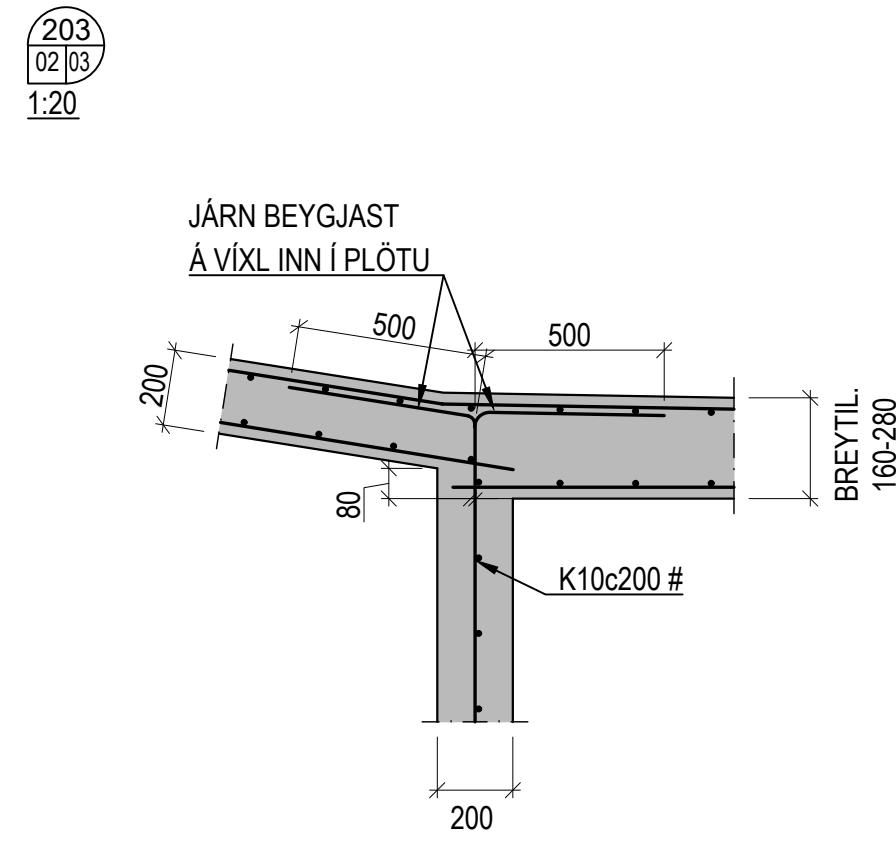
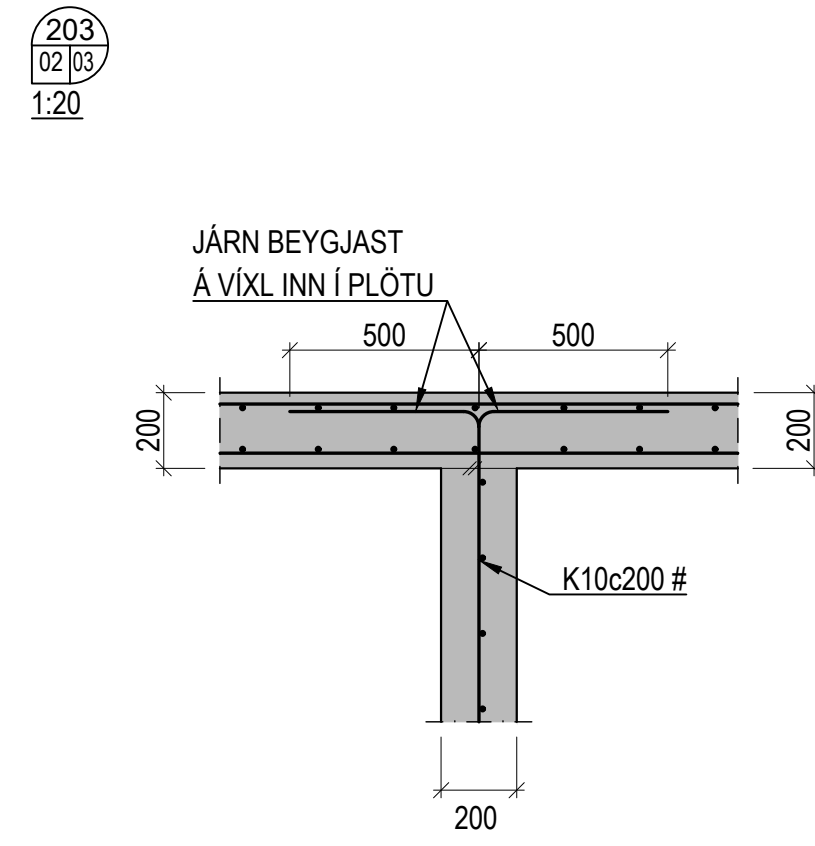
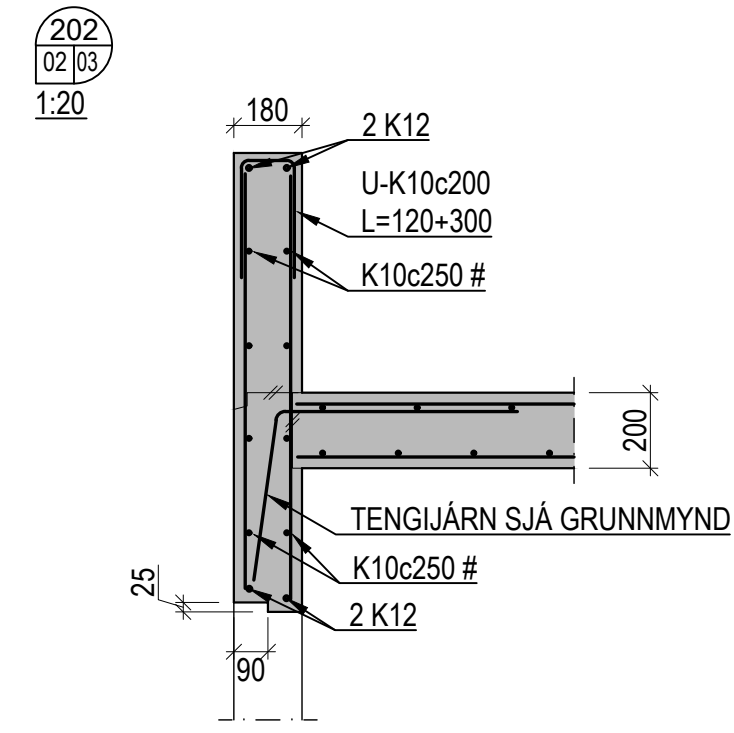
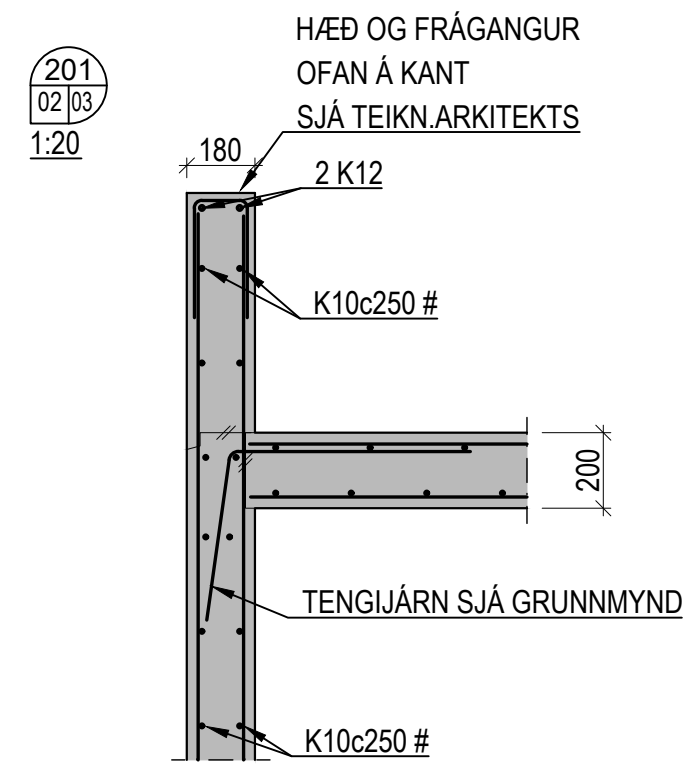
Burðarvirki  
 Plötur ofan botnplötur  
 Snið og deli

ÁRTEL HÖNNUNARSTJÓRA  
 STAÐFESTIR SAMRÆMINGARFRÉÐIR

NAFN OG KENNITALA  
 Sveinþór Guðmarsson  
 Kl. 250479-4849

DAÐSETNING	MÆLIHVERFI	TEKNAÐ AF	HANNAÐ AF	VIÐFRÆÐI AF
21.09.2023	1:20	SG	SG	SG

VERKNÚMÉR	TEKNAÐ NÚMÉR	ÚTGAFA
V-23-058	B 03	



Útg.	Dags.	Skýring	Br.af.
------	-------	---------	--------

**VÍÐSJÁ**  
 VERKFRÆÐISTOFA FRV  
 TRYGGVAGÖTULI 11, 101 REYKJAVÍK  
 Sími: 561 9040 FAX: 5619044  
 NETFANG: vidsja@vidsja.is  
 www.vidsja.is

**Drangsskarð 5, Hafnarfjörður**

Burðarvirki  
 Plötur ofan botnplötu  
 Snið og delli

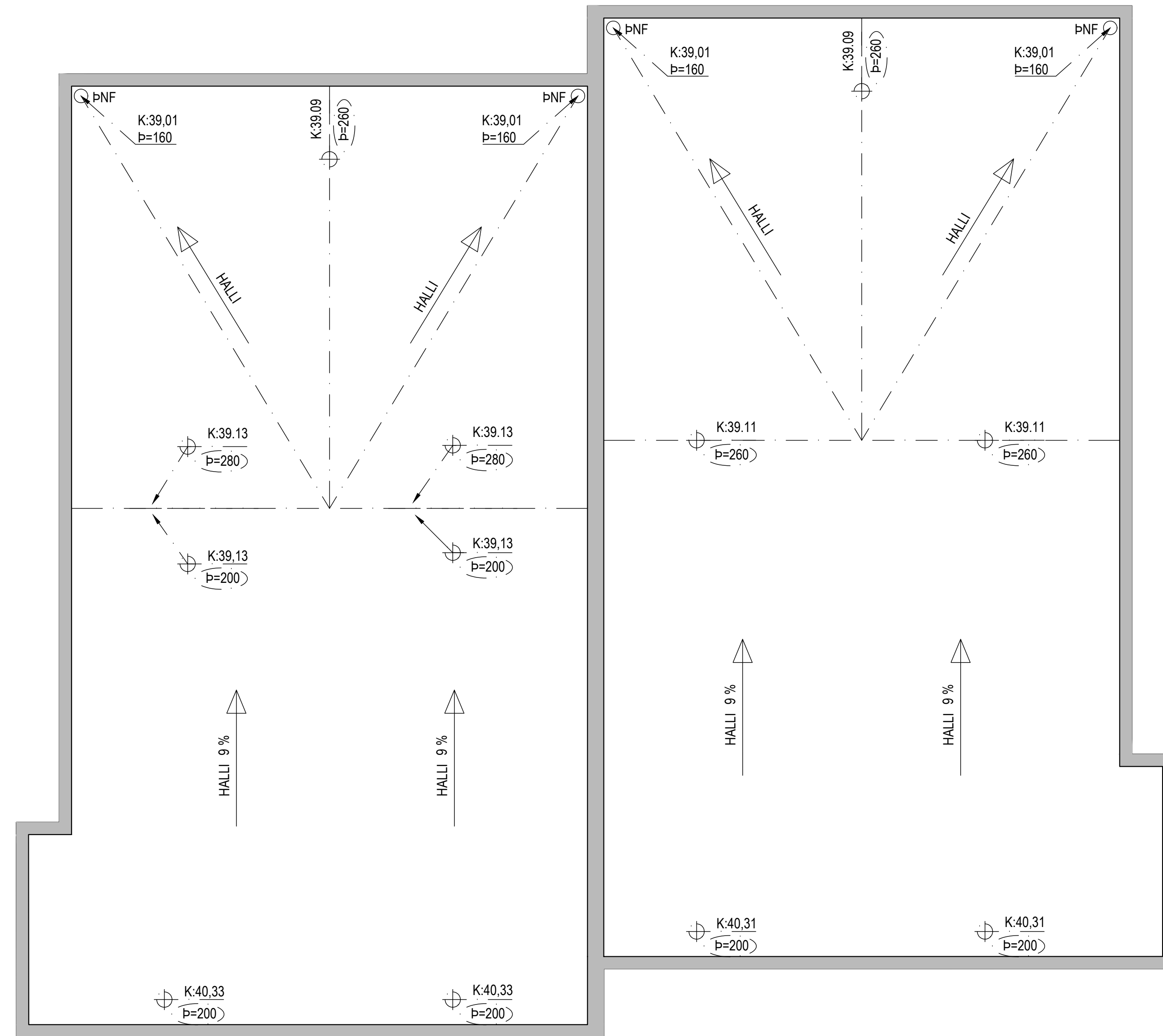
ÁRTEL HÖNNUNARSTJÓRA  
 STAÐFESTIR SAMRÆMINGARFRÆÐI

NAFN OG KENNITALA  
 Sveinþór Guðmarsson  
 kl. 250479-4849

DAÐSETNING	MÆLIHÁEÐ	TEKNIÐ AF	HÁNNIÐ AF	YFIRFÁRÐ AF
21.09.2023	1:20	SG	SG	SG
VERKNÚMÉR	TEKNIÐ NÚMÉR	ÚTGÁFA		
V-23-058	B 04			



ÞAKPLATA - HALLAPLAN - GRUNNMYND 1:50



Útg.	Dags.	Skýring	Br.af.
------	-------	---------	--------

**VÍÐSJÁ**  
 VERKFRÆÐISTOFA FRV  
 TRYGGVAGÖTULI 11, 101 REYKJANÍK  
 Sími: 561 9040 FAX: 5619044  
 NETFANG: vidsja@vidsja.is  
 www.vidsja.is

**Drangsskarð 5, Hafnarfjörður**

Burðarvirki  
 Þakplata  
 Hallaplan  
 Grunnmynd

ÁRTEL HÖNNUNARSTJÓRA  
 STAÐFESTIR SAMRÆMINGARFRÉÐIR

NAFN OG KENNITALA  
 Sveinþór Guðmarsson  
 kl. 250479-4849

ÞAKSETNING	MÆLIHÁEDEL	TEKNIÐ AF	HANNAÐ AF	YFIRFARÐ AF
21.09.2023	1:50	SG	SG	SG
VERKNÚMÉR	TEKNIÐ NÚMÉR	ÚTGÁFA		
V-23-058	B 05			